

POMPPUT PRO 2 MET VORTEX WAAIER 416 L/MIN

ART 7055

max. debiet (L/min)	max. opvoerhoogte (m)	vermogen pomp (W)	diameter put (mm)	hoogte put (mm)	ingang put* (mm)	uitgang put (mm)	Nuttig buffer-volume (l)
416	12	750	1000	1500	110 (groter op aanvraag)	63	1100

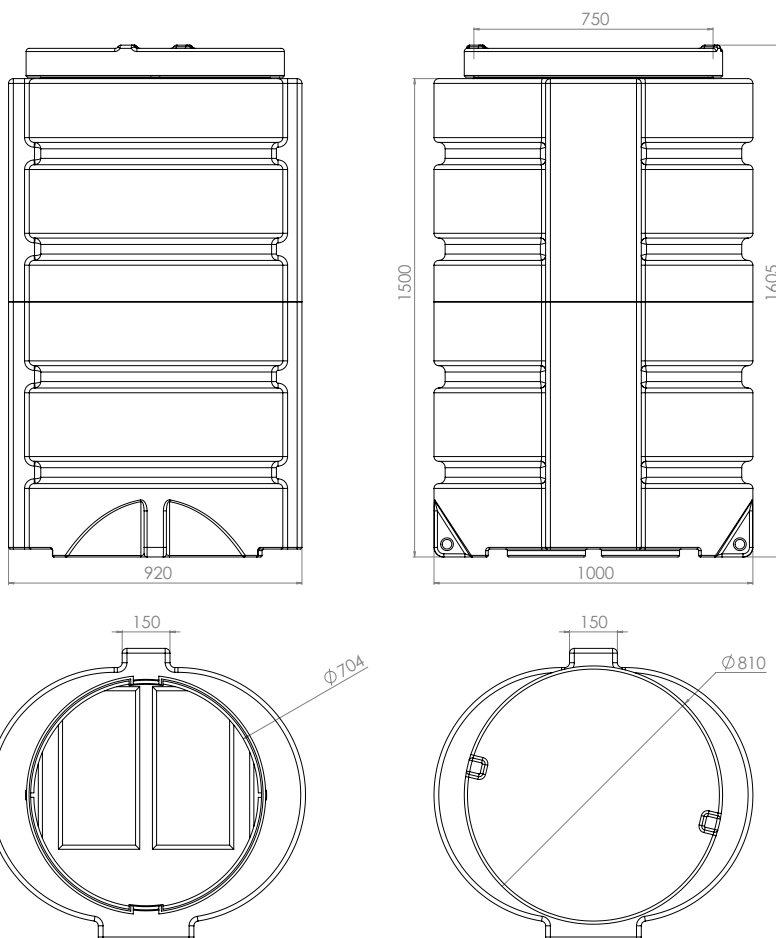
* Hoogte ingang vrij te bepalen binnen de aangeduide zone

POMPSTATION MET ÉÉN POMP

Pompputten uit rotatiegegoten PE behuizing uitgerust met een vuilwater-dompelpomp, vlotterschakelaars en sturingskast. Geschikt voor het verpompen van vervuild afvalwater uit douches, lavabo's, wasmachines, kelders, vijvers, septische putten, enz.

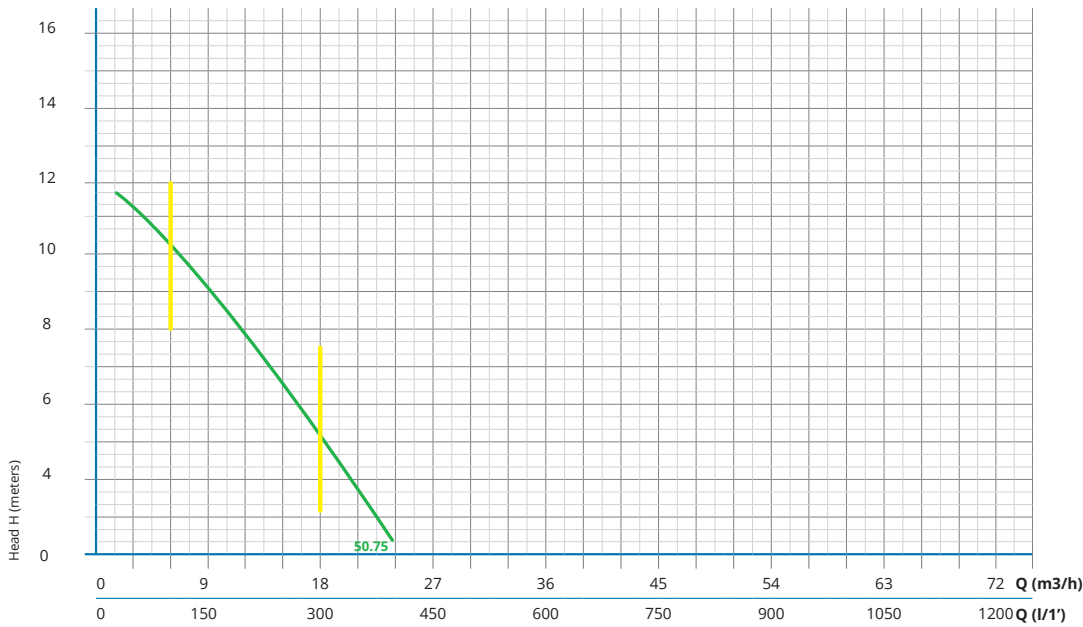
STANDAARDUITRUSTING

- Behuizing uit duurzaam PE
- Dompelpomp (230 V) met vortexwaaier
- Drie vlotterschakelaars (aan/uit en alarm hoog niveau)
- Sturingskast met LED indicatie uitgevoerd met beveiligingen overintensiteit, fase uitval en overspanning
- Balkeerklep en afsluitkraan
- Binnenleiding uit hoogwaardig kunststof
- Wachtbuis voor aansluiting van de nutsleidingen
- Ingang: rubber, Ø 110 mm (standaard) of 160 mm (op aanvraag)
- Uitgang: PE hoge drukbuis, Ø 63 mm



POMPPUT PRO 2 MET VORTEX WAAIER 416 L/MIN
ART 7055

POMP

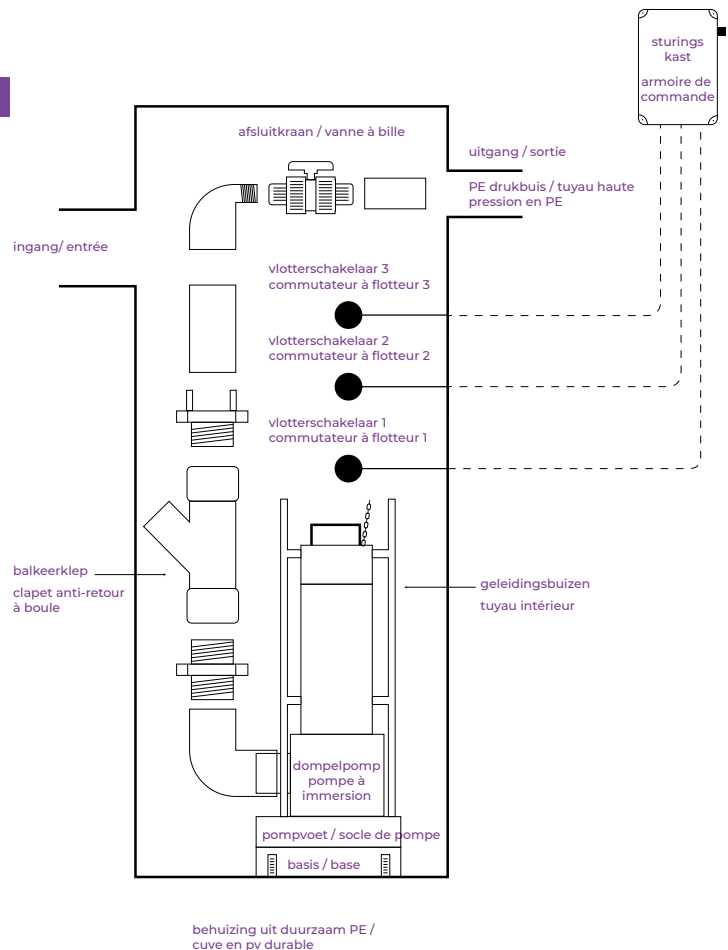


Niet geschikt voor water met filamenten, koorten, condoms of agressieve waters.

WELKE POMP KIEZEN?

Debiet vs opvoerhoogte:

Debiet (m³/uur) Débit (m³/h)	Debiet (L/min) Débit (L/min)	Opvoerhoogte (m) / hauteur de refoulement (m)		
		Pro 1 (Duo)	Pro 2 (Duo)	Pro 3 (Duo)
0	0	9,5	12	14,5
3	50	8	11,2	13,5
6	100	6,7	10	12,5
9	150	5,5	9	11,5
12	200	4,2	7,7	10,5
18	300	0,6	4,6	8,5
24	400	-	0,5	6,5
30	500	-	-	4,5
36	600	-	-	2,5



POMPPUT PRO 2 MET VORTEX WAAIER 416 L/MIN

ART 7055

BESTURINGSSYSTEEM

VIGILEC ZERO DRAIN VIZB-230

AMP. 18

VOLT 230

BETROUWBAARHEID:

Elektronische relais beveiligd tegen overbelasting en fase-uitval.



OPTIES

IN BEDRIJFSTELLING POMPPUT

- Het inregelen en afstellen van de installatie vindt plaats door onze externe technicus samen met de installateur (technische man) welke de installatie heeft geplaatst.

CODE	REF
7437	In Bedrijfstelling POMPPUT

- De installatie dient minimaal aan de waterzijde (bij voorkeur gevuld met water) en elektrisch aansloten te zijn voor het bezoek van onze monteur.
- Als u wilt dat onze servicepartner de kabels aansluit op een pompstationinstallatie, dan moeten de kabels in de kast worden getrokken.
- De kabels moeten gelabeld zijn (welke kabel is het, vlotter, voedingskabel van de pomp?).
- Een afvalwaterafvoer- of hemelwaterrecuperatiesysteem moet volledig gemonteerd zijn.
- Dompelpompen en vlotters moeten duidelijk zichtbaar en toegankelijk zijn.

Indien aan deze voorwaarden voldaan is, kann er een afspraak gemaakt worden met onze servicedienst via sales@dsplastics.be

We zullen een afspraak inplannen binnen de 14 werkdagen.

Op de kast komt een sticker met een service nummer. Dit is het nummer van onze servicepartner (bereikbaar tijdens de kantooruren) en de installateur (zelf in te vullen).

Extra werkzaamheden zullen als meerkost worden aangerekend.